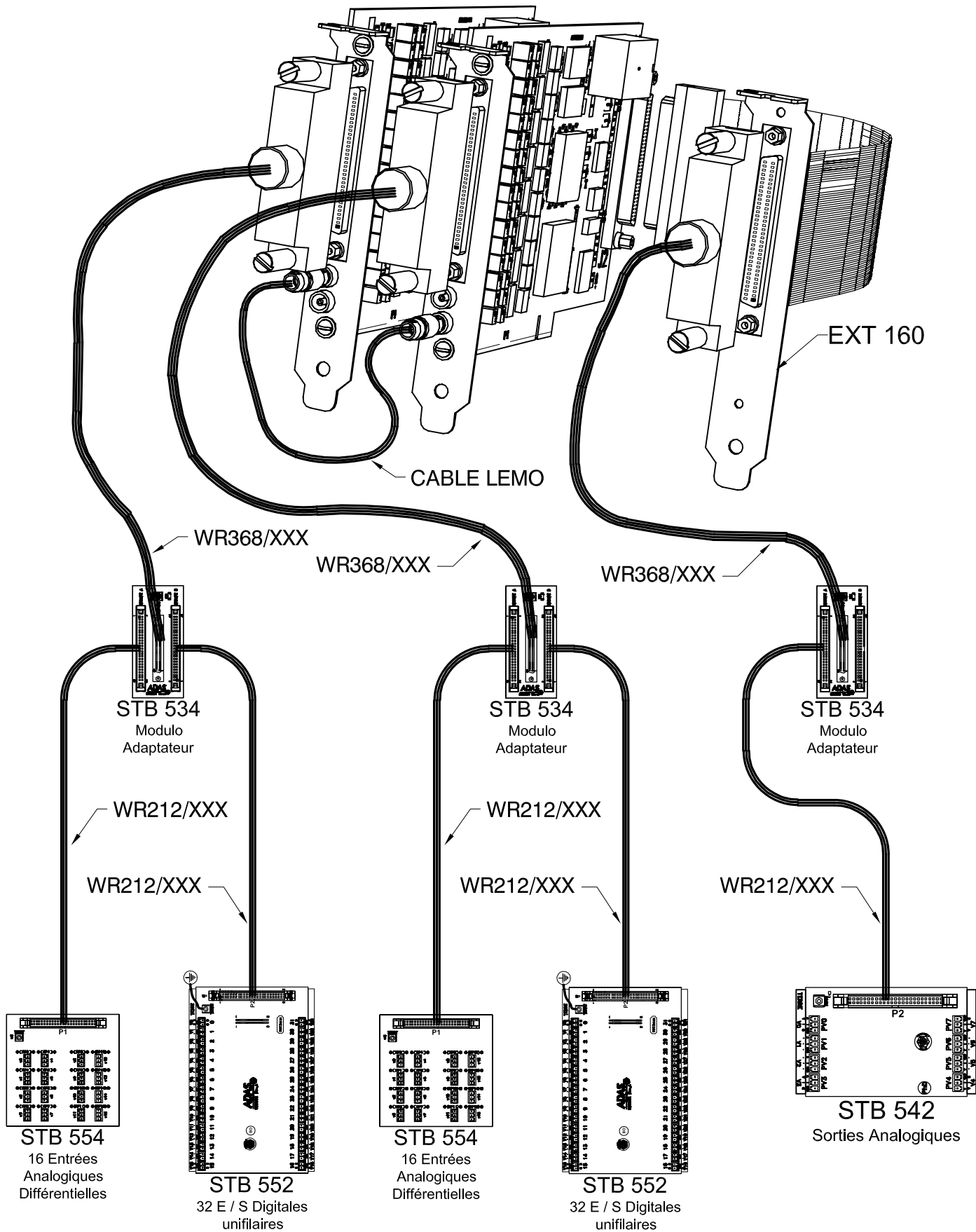


2x PCI 160



INDICE DE REVISION: A1

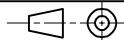
REAL/REU : P.SITH LE: 02/10/2008 VISA:

APPROUVE : LE: VISA:

CREATION DU DOCUMENT: A0

REAL/REU : P.SITH LE: 21/05/2007

Ech: xxx



PLAN: 1:1

ZAC - 9, rue Georges Besse
78330 FONTENAY LE FLEURY-FRANCE
Tel:(33) 1.30.58.90.09 - Fax:(33) 1.30.58.21.33
e-mail: mail@adas.fr - http://www.adas.fr

CLIENT: ADAS
REF: xxx

MATERIEL POUR UN PC INDUSTRIEL
PARTIE VERS ANS



FAMILLE: CABLAGE

NUMERO :
34.0.50.A1-C