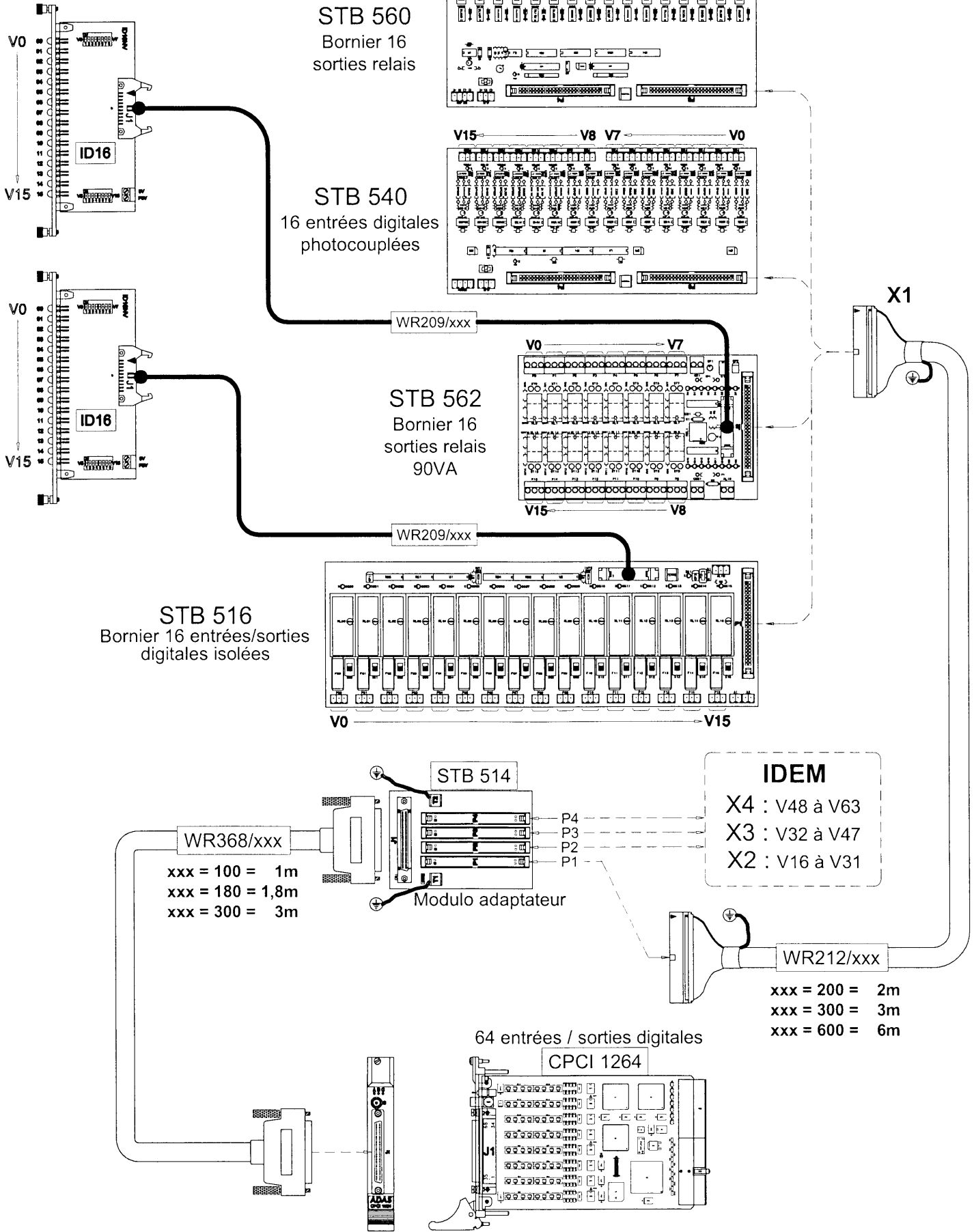


ID16

Visualisation de 16 E/S digitales



INDICE DE REVISION: A1

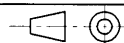
REAL/REU : P.SITH LE: 04/06/2007 VISA:

APPROUVE : LE: VISA:

CREATION DU DOCUMENT: A0

REAL/REU : P.SITH LE: 02/01/2007

Ech:



PLAN: 1/1

ZAC - 9, rue Georges Besse
78330 FONTENAY LE FLEURY-FRANCE
Tel:(33) 1.30.58.90.09 - Fax:(33) 1.30.58.21.33
e-mail: mail@adas.fr - http://www.adas.fr



CLIENT: ADAS
REF: xxx

FAMILLE: CABLAGE

CPCI 1264 SUR UNE BASE 16 EN STB

NUMERO :

34.0.03.A1-C